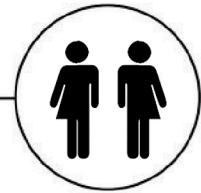


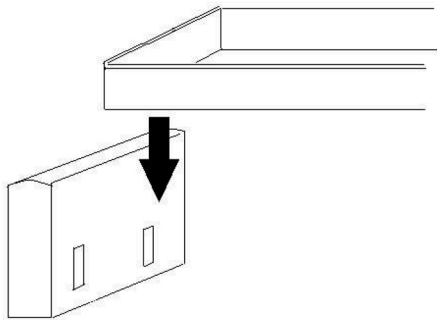
## INSTRUCCIONES DE MONTAJE

www.latiendahome.com



1. ENCAJAR LAS BAYONETAS DEL CAJÓN CON LAS DE LOS BRAZOS (DE ARRIBA HACIA ABAJO)

*Fit bayonets of the drawer with arms (from top to bottom)*

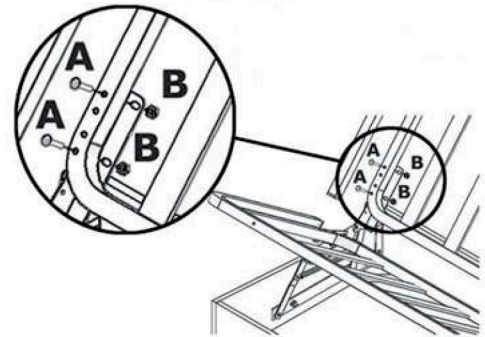


2. PONER EL BASTIDOR NORMAL EN EL RESPALDO Y FIJARLO CON LOS 4 TORNILLOS DE 6X40 A LA BISAGRA.

**IMPORTANTE: LOS TORNILLOS TIENEN QUE IR DE DENTRO HACIA FUERA**

*Put the frame on backrest and fix it with the 4 screws 6x40 to hinge.*

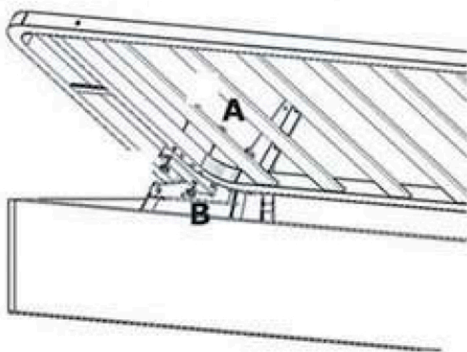
*Important: The screws have to go from inside out.*



3. COLOCAR EL SOMIER QUE LLEVA LA PLETINA EN EL ASIENTO. CON EL TORNILLO MÁS CORTO (6X16), FIJAR LA PLETINA EN EL AGUJERO QUE ESTÁ MÁS AL INTERIOR DE LA BISAGRA. PARA PODER APROVECHAR LA CAJONERA, **NO APRETAR EL TORNILLO AL MÁXIMO**

*Place the bed base that has the plate on seat. With shorter screw (6x16), fix plate in the hole that is furthest inward from hinge.*

*In order to take advantage of drawer unit, do not tighten the screw to the maximum.*



4. ENFUNDAR LAS COLCHONETAS E INTRODUCIR LOS SOMIERES DENTRO DE LA FUNDA

*Cover mattresses and introduce mattresses inside the cover.*

